

# PS600 CS-F4-3

## Sistema de bombeo solar en superficie

### Gama de sistemas

Altura	max. 25 m
Flujo	max. 8,9 m <sup>3</sup> /h

### Datos técnicos

#### Controlador PS600

- Entradas de control para protección contra operación en seco, control remoto, etc.
- Protegido contra polaridad reversa, sobre carga y temperatura excesiva
- MPPT (Maximum Power Point Tracking) integrado
- Funcionamiento con batería: protección integrada contra descarga total

Potencia	max. 0,70 kW
Voltaje de entrada	max. 150 V
Óptimo Vmp*	> 68 V
Corriente motor	max. 13 A
Eficiencia	max. 98 %
Temp. del ambiente	-30...50 °C
Modo de protección	IP54

#### Motor ECDRIVE 600 CS-F

- Motor CD sin escobillas - libre de mantenimiento
- Materiales Premium, acero inoxidable: AL/AISI 304

Potencia nominal	0,70 kW
Eficiencia	max. 92 %
Revoluciones motor	900...3.300 rpm
Clase de aislamiento	F
Modo de protección	IPX4

#### Cabeza de bomba PE CS-F4-3

- Materiales Premium

#### Undidad de bomba PU CS-F4-3 (Motor, Cabeza de bomba)

Temperatura del agua	max. 70 °C
Altura de succión	max. 3 m

### Normas



2006/42/EC, 2004/108/EC, 2006/95/EC

Meets the requirements of:  
IEC/EN 61702:1995,  
IEC/EN 62253 Ed.1

El logo refleja la aprobación que ha sido garantizada para este producto familiar. Los productos son ordenados con la aprobaciones específicas que el mercado requiera.

\*Vmp: Voltaje máximo de carga bajo STC

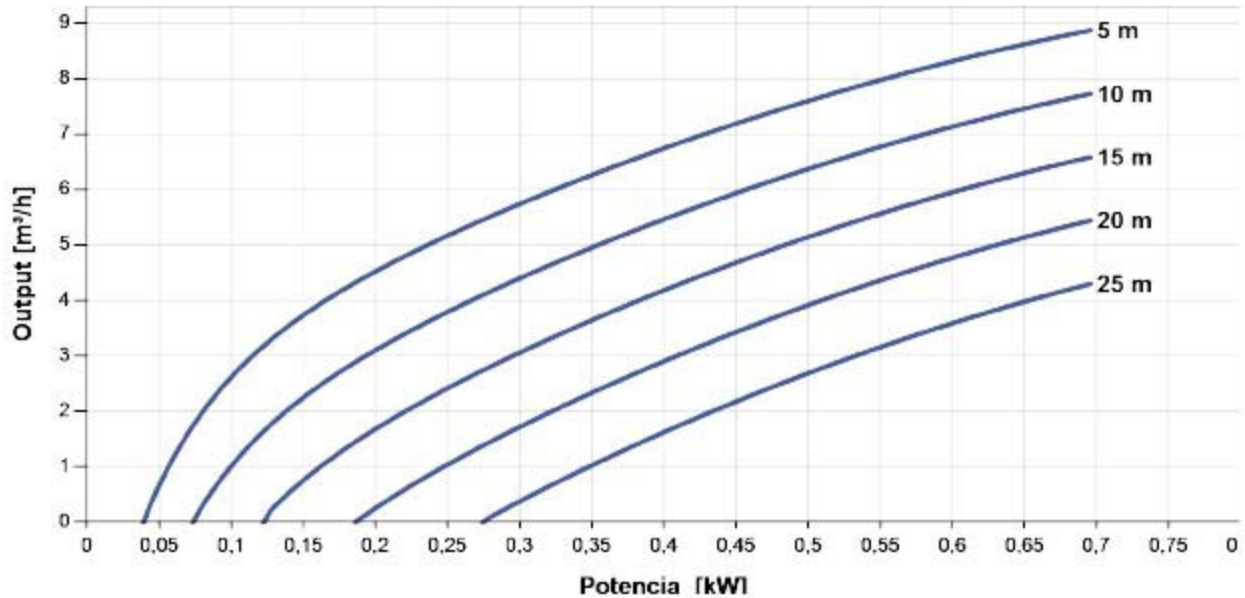


# PS600 CS-F4-3

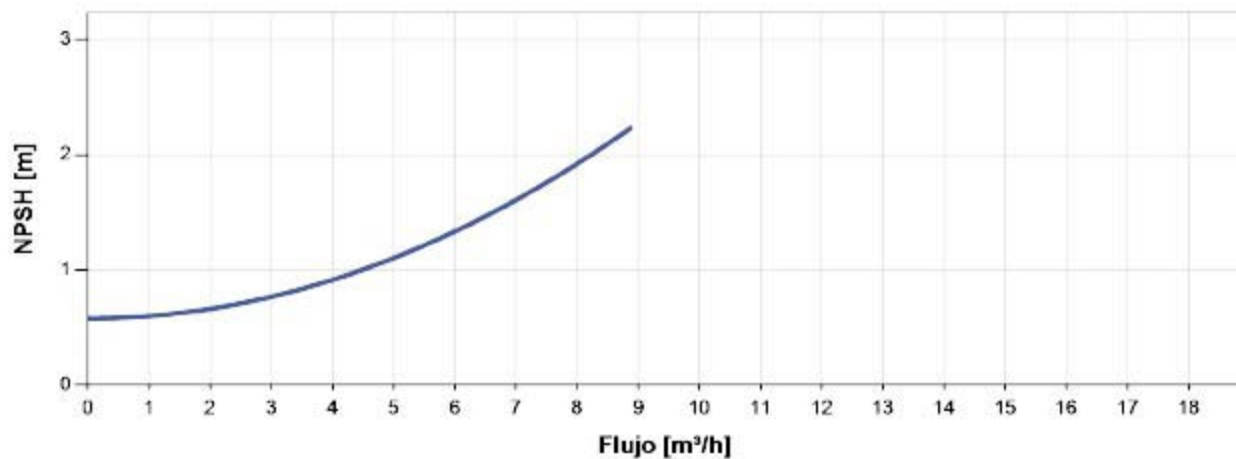
## Sistema de bombeo solar en superficie

### Plantilla de datos de la bomba

Vmp\* > 68 V



### NPSH



El NPSH (Net Positive Suction Head) no es la carga de aspiración cabeza operacional. Para calcular la carga de aspiración operacional, por favor vea el manual de instalación.

\*Vmp: Voltaje máximo de carga bajo STC



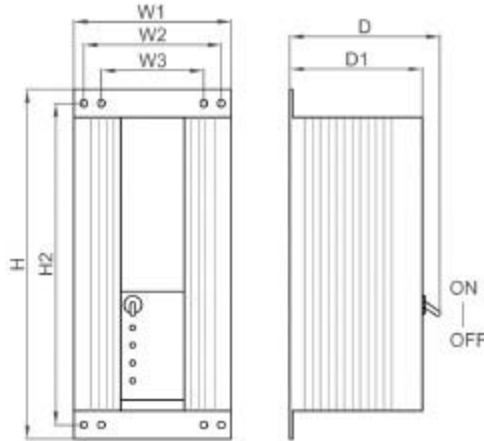
# PS600 CS-F4-3

## Sistema de bombeo solar en superficie

### Dimensiones y pesos

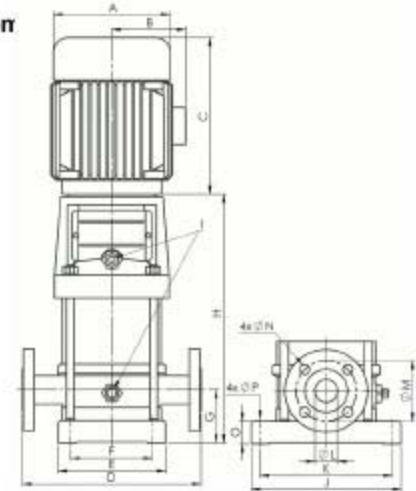
#### Controlador

H = 396 mm  
 H2 = 364 mm  
 W1 = 178 mm  
 W2 = 156 mm  
 W3 = 116 mm  
 D = 165 mm  
 D1 = 150 mm



#### Unidad de bomb

A = 120 mm  
 B = 110 mm  
 C = 200 mm  
 D = 250 mm  
 E = 150 mm  
 F = 100 mm  
 G = 75 mm  
 H = 303 mm  
 I = G1/2"  
 J = 210 mm  
 K = 180 mm  
 L = 32 mm  
 M = 100 mm  
 N = 18 mm  
 O = 32 mm  
 P = 13 mm



Peso neto

Controlador	4,5 kg
Unidad de bomba	17 kg
Motor	7,5 kg
Cabeza de bomba	9,0 kg