

PS600 CS-F3-7

Sistema de bombeo solar en superficie

Gama de sistemas

Altura	max. 40 m
Flujo	max. 5,2 m ³ /h

Datos técnicos

Controlador PS600

- Entradas de control para protección contra operación en seco, control remoto, etc.
- Protegido contra polaridad reversa, sobre carga y temperatura excesiva
- MPPT (Maximum Power Point Tracking) integrado
- Funcionamiento con batería: protección integrada contra descarga total

Potencia	max. 0,70 kW
Voltaje de entrada	max. 150 V
Óptimo Vmp*	> 68 V
Corriente motor	max. 13 A
Eficiencia	max. 98 %
Temp. del ambiente	-30...50 °C
Modo de protección	IP54

Motor ECDRIVE 600 CS-F

- Motor CD sin escobillas - libre de mantenimiento
- Materiales Premium, acero inoxidable: AL/AISI 304

Potencia nominal	0,70 kW
Eficiencia	max. 92 %
Revoluciones motor	900...3.300 rpm
Clase de aislamiento	F
Modo de protección	IPX4

Cabeza de bomba PE CS-F3-7

- Materiales Premium

Undidad de bomba PU CS-F3-7 (Motor, Cabeza de bomba)

Temperatura del agua	max. 70 °C
Altura de succión	max. 3 m

Normas



2006/42/EC, 2004/108/EC, 2006/95/EC

Meets the requirements of:
IEC/EN 61702:1995,
IEC/EN 62253 Ed.1

El logo refleja la aprobación que ha sido garantizada para este producto familiar. Los productos son ordenados con la aprobaciones específicas que el mercado requiera.

*Vmp: Voltaje máximo de carga bajo STC

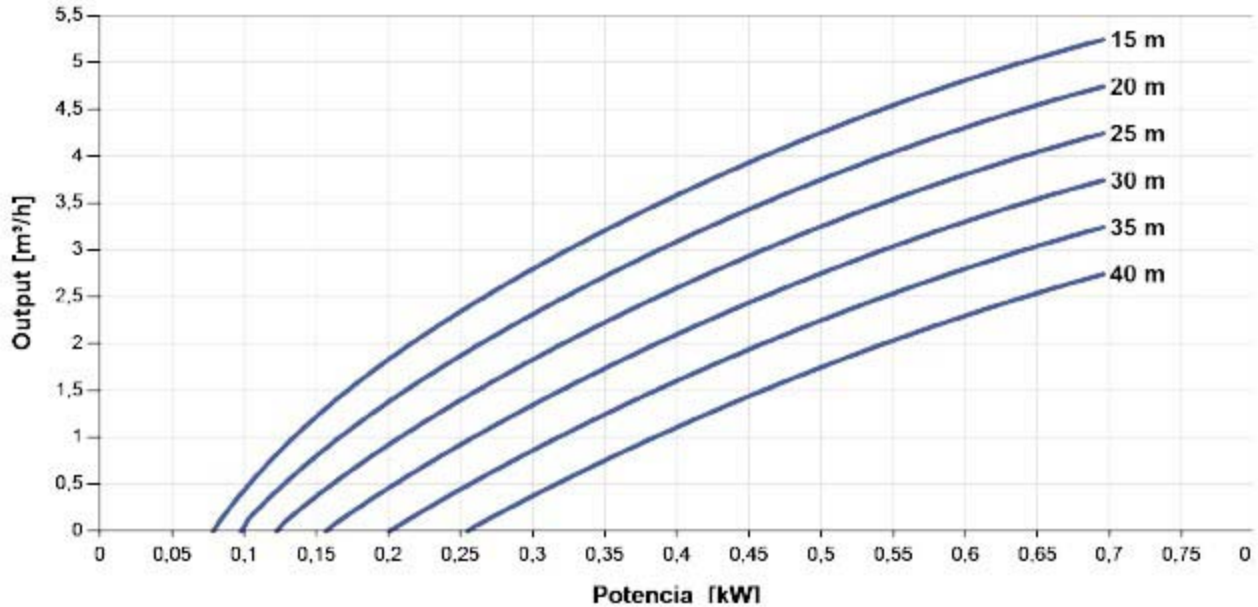


PS600 CS-F3-7

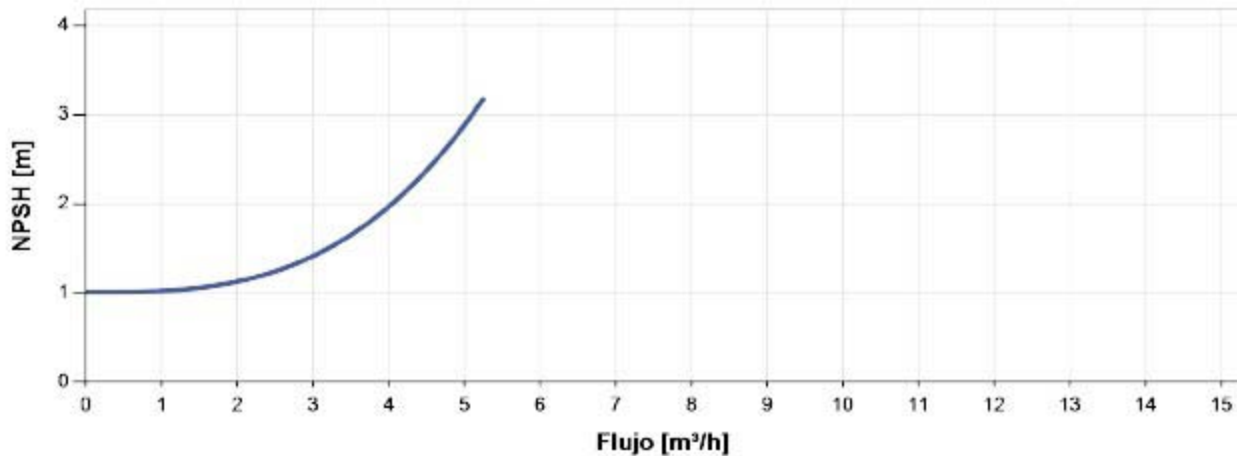
Sistema de bombeo solar en superficie

Plantilla de datos de la bomba

Vmp* > 68 V



NPSH



El NPSH (Net Positive Suction Head) no es la carga de aspiración cabeza operacional. Para calcular la carga de aspiración operacional, por favor vea el manual de instalación.

*Vmp: Voltaje máximo de carga bajo STC



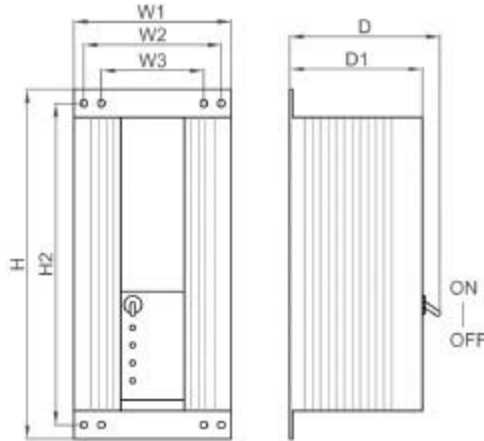
PS600 CS-F3-7

Sistema de bombeo solar en superficie

Dimensiones y pesos

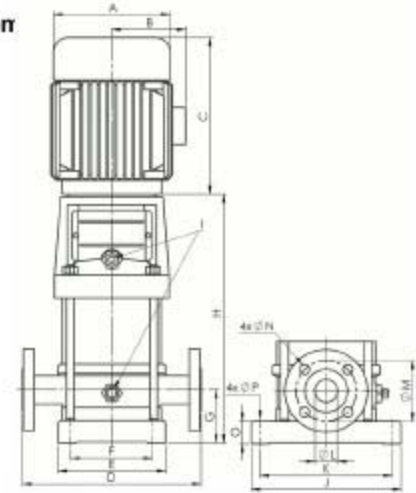
Controlador

H = 396 mm
 H2 = 364 mm
 W1 = 178 mm
 W2 = 156 mm
 W3 = 116 mm
 D = 165 mm
 D1 = 150 mm



Unidad de borb

A = 120 mm
 B = 110 mm
 C = 200 mm
 D = 250 mm
 E = 150 mm
 F = 100 mm
 G = 75 mm
 H = 348 mm
 I = G1/2"
 J = 210 mm
 K = 180 mm
 L = 32 mm
 M = 85 mm
 N = 14 mm
 O = 32 mm
 P = 13 mm



Peso neto

Controlador	4,5 kg
Unidad de bomba	15 kg
Motor	7,5 kg
Cabeza de bomba	7,0 kg